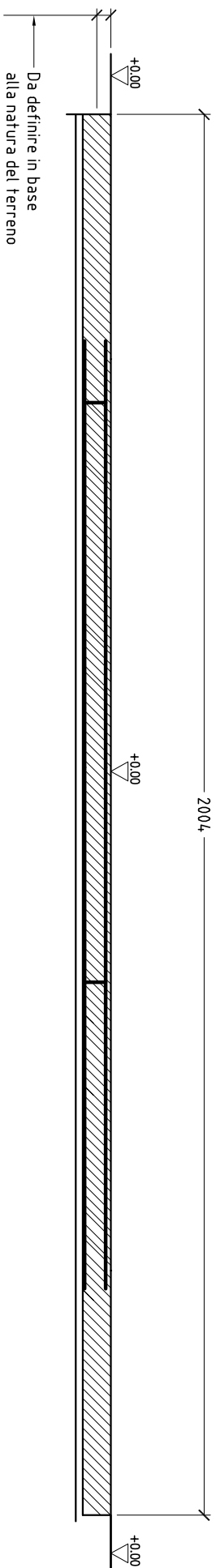
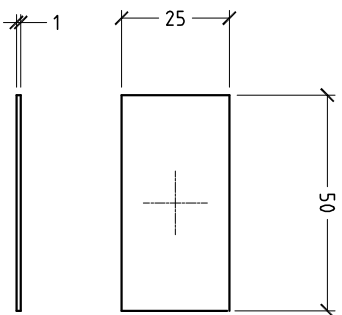
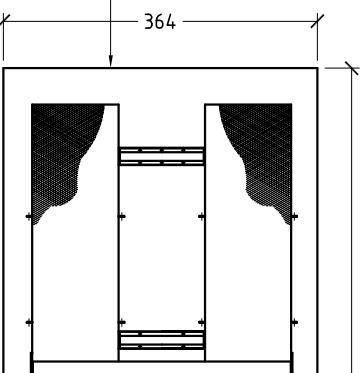


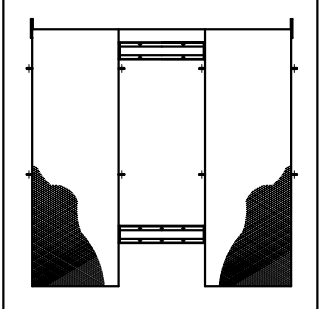
**N° 8 PIASTRE APPOGGIO
CELLE DI CARICO scala 1:10**



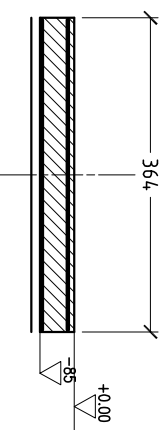
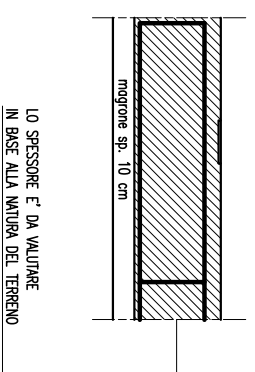
Le rampe di accesso al piano di pesatura e relativi bordi metallici vanno montati dopo il montaggio della pesa



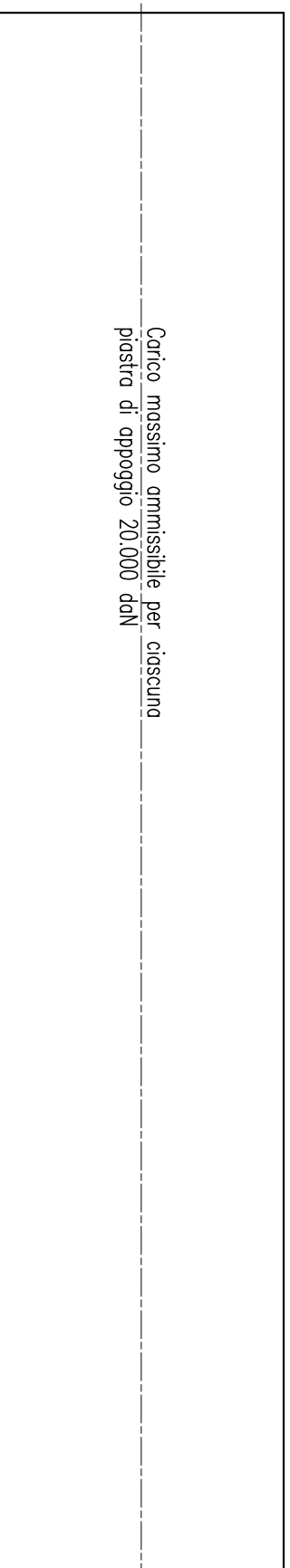
Le rampe di accesso al piano di pesatura e relativi bordi metallici vanno montati dopo il montaggio della pesa



SEZIONE B-B' scala 1:20




**PIANTA DELLE FONDAZIONI A QUOTA "0" RISPETTO
AL PIANO STRADALE scala 1:50**



*I calcoli della struttura sono a carico del committente,
in base alla natura del terreno*

2) Creare sul piano "P" una pendenza verso il pozzetto raccolta acqua.

PIANTA DELLE FONDAZIONI scala 1: 50

 <p>TASINARI BILANCE DISTRIBUZIONE IMPIANTI DI PESATURA</p> <p>Via Dell'Industria,6 44047 Spigolino (Ferrara) Italy Tel 0532/84677 - Fax 0532/84235</p>		<p>FOGLIO _____ DI _____</p> <p>PROPRIETA' RISERVATA - RIPRODUZIONE VIETATA - LA DITTA TULEA E' PROPRIETARIA DEI DIRITTI A TIRARE IN LEGGE</p>
<p>NOTE _____</p>	<p>STATO _____</p>	<p>Q10</p>
<p>MODIFICHE _____</p>	<p>DIMENSIONI / DESCRIZIONE</p>	<p>W55X14</p>
<p>MATERIALE _____</p>	<p>Tolleranza per dimensioni senza indicazione o disegno Foro H 13 - Albero h 13 - Quote lineari J 14 - Angoli ± 30° - Smussi 0,5x45°</p>	
<p>COD. COMPLESSIVO _____</p>	<p>SOSTITUISCE IL _____</p>	
<p>IMPIANTO PESA PONTE SOPRA PAVIMENTO STRISCIE</p>	<p>SOSTITUITO DAL _____</p>	
<p>OPERAZIONE MURARIA SOPRA PAVIMENTO Rampe met.</p>	<p>DISEGNATO _____</p>	
<p>TRATTAMENTO _____</p>	<p>RESP. PROJ. DATA _____</p>	
<p>SCALA 150</p>	<p>FRMA _____</p>	
<p>FRMA _____</p>	<p>FRMA _____</p>	
<p>REV. _____</p>	<p>FRMA _____</p>	
<p>Q1A' _____</p>	<p>FRMA _____</p>	
<p>COD. _____</p>	<p>FRMA _____</p>	
<p>14X3</p>	<p>FRMA _____</p>	